

Einwohnergemeinde Tecknau



Zonenreglement Siedlung

vom
13.05.2003

INHALTSVERZEICHNIS

	Seite
<u>A</u> <u>Erlass</u>	3
<u>B</u> <u>Einleitung</u>	
§ 1 Zweck und Geltungsbereich	3
<u>C</u> <u>Etappierung</u>	
§ 2 Etappierung	3
<u>D</u> <u>Zonen im Siedlungsgebiet</u>	
§ 3 Wohnzonen	4
§ 4 Wohn- und Geschäftszonen	4
§ 5 Kernzonen	4
§ 6 Gewerbezone	4
§ 7 Zonen für öffentliche Werke und Anlagen	5
§ 8 Uferschutzzonen	5
§ 9 Grünzonen	5
<u>E</u> <u>Allgemeine Bauvorschriften</u>	
§ 10 Zoneneinteilung	5
§ 11 Parzellenfläche für bauliche Nutzung	5
§ 12 Dachaufbauten und Dacheinschnitte	6
§ 13 Attikageschosse auf Flachdächern	7
§ 14 Aufschüttungen und Abgrabungen	7
§ 15 Bebauungsziffern	7
§ 16 Freiflächen für Garagen	8
§ 17 behindertengerechtes Bauen	8
§ 18 Ermittlung des Gebäudeprofils	8
<u>F</u> <u>Gestaltung der Bauten und Umgebung</u>	
§ 19 Allgemeine Gestaltungsvorschriften für geschützte Objekte	11
§ 20 Allg. Gestaltungsvorschriften für erhaltenswerte Bauvolumen	11
§ 21 Einfügung in die Umgebung (Kernzone)	11
§ 22 Dachgestaltung	12
§ 23 Vorplatzbereich	12
<u>G</u> <u>Umgebungsgestaltung, Schutzobjekte</u>	
§ 24 Schutzbepflanzung (Gewerbezone)	12
§ 25 geschützte Bäume	12
§ 26 ökologischer Ausgleich	13
<u>H</u> <u>Ausnahmen von den Zonenvorschriften</u>	
§ 27 Ausnahmen	13
<u>I</u> <u>Schlussbestimmungen</u>	
§ 28 Aufhebung bisherigen Rechts	13
§ 29 Inkrafttreten	13
<u>K</u> <u>Beschlüsse</u>	14
<u>Anhang</u>	
Gesetzliche Grundlagen / Abkürzungsverzeichnis	15

A Erlass

Die Einwohnergemeinde TECKNAU erlässt auf Grund der § 2, 5, und 18 des kantonalen Raumplanungs- und Baugesetzes (RBG) vom 8. Januar 1998, das Zonenreglement Siedlung.

B Einleitung

§ 1 Zweck und Geltungsbereich

- 1 Die Zonenvorschriften Siedlung bestehen aus dem Zonenplan und dem Zonenreglement.
Sie bezwecken eine geregelte Bodennutzung und Bautätigkeit im Siedlungsgebiet.
- 2 Das Siedlungsgebiet der Gemeinde ist abgegrenzt durch den Perimeter im Zonenplan Siedlung. Es gliedert sich in verschiedene Zonen.

C Etappierung

§ 2 Etappierung

- 1
 - a) Die Wohnzone ist in zwei Erschliessungsetappen unterteilt.
 - b) Die Bauzonen der ersten Erschliessungsetappe können im Rahmen der Zonenvorschriften Siedlung und der übrigen gesetzlichen Bestimmungen überbaut werden. Die Gemeinde sorgt für eine zeitgerechte Erschliessung.
 - c) Die Bauzonen der zweiten Erschliessungsetappe dürfen erst erschlossen und überbaut werden, wenn sie in Bauzonen der ersten Erschliessungsetappe umgewandelt werden.
 - d) Der Gemeinderat hat die etappierten Gebiete regelmässig zu überprüfen. Die Umwandlung von Bauzonen zweiter in Bauzonen erster Erschliessungsetappe wird vom Gemeinderat vorgenommen. Sie muss mit der bevölkerungsmässigen und finanziellen Entwicklung der Gemeinde in Einklang stehen.
 - e) Die Umwandlung kann geschehen wenn:
 - Die Bauzonen der ersten Erschliessungsetappe, soweit sie für Bauzwecke zur Verfügung stehen, überbaut sind,
 - Die Entwicklung der Gemeinde eine weitere Bereitstellung von baureifem Bauland erfordert,
 - Die zweckmässige Erschliessung mit Strassen, Wasser (inkl. Brandschutz), Kanalisation und Energie, technisch und finanziell sichergestellt ist.

D Zonen im Siedlungsgebiet

§ 3 Wohnzonen

- 1 Die Wohnzone umfasst Gebiete, die in erster Linie der Wohnnutzung vorbehalten sind. Zugelassen sind nicht störende Betriebe, deren Bauweise der Zone angepasst ist.
Zugelassen sind namentlich kleinere emissionsarme Geschäfte und Dienstleistungsbetriebe mit geringem Zubringerverkehr.

§ 4 Wohn- und Geschäftszonen

- 1 Die Wohn- und Geschäftszone umfasst Gebiete, die der Wohnnutzung und wenig störenden Betrieben vorbehalten sind.
Zugelassen sind namentlich Läden, Büroräumlichkeiten, Dienstleistungsbetriebe, Gaststätten sowie kleinere Handwerksbetriebe mit wenig störenden maschinellen Einrichtungen.

§ 5 Kernzonen

- 1 Die Kernzone umfasst den architektonisch wertvollen Ortskern, der in seinem Charakter erhalten oder saniert werden soll. Zugelassen sind Wohnnutzung sowie mässig störende Betriebe wie: publikumsintensivere Geschäftsbetriebe, Gaststätten und Kleinbetriebe mit mässig störenden maschinellen Einrichtungen.
- 2 In der Kernzone sind erhöhte Anforderungen an die architektonische Gestaltung zu erfüllen. Bauten und Anlagen müssen sich in ihre Umgebung einfügen und auf geschützte Objekte Rücksicht nehmen, sodass eine gute Gesamtwirkung erreicht wird.

§ 6 Gewerbebezonen

- 1 Die Gewerbezone umfasst Gebiete, die insbesondere der Aufnahme von mässig störenden Betrieben vorbehalten sind.
Zugelassen sind namentlich Werkhöfe, Werkstätten, Lagerhäuser, Fabriken, Gewerbebetriebe jeglicher Art und weitere mässig störende Betriebe.

§ 7 Zonen für öffentliche Werke und Anlagen

- 1 Zonen für öffentliche Werke und Anlagen umfassen Gebiete, die zur Erfüllung öffentlicher Aufgaben benötigt werden. In beschränktem Umfang sind andere Nutzungen zulässig, sofern sie mit der Erfüllung der öffentlichen Aufgaben verträglich sind.
- 2 Die Nutzung richtet sich nach dem für das Werk oder in die Anlage vorgegebenen Zweck. Die Bauweise richtet sich nach der Funktion der Anlage, und es sind die öffentlichen und privaten Interessen zu berücksichtigen.
- 3 Aus dem Zonenplan Siedlung ergibt sich, für welche öffentlichen Aufgaben eine bestimmte Zone für öffentliche Werke und Anlagen vorgesehen ist.

- 4 Im Sinne des ökologischen Ausgleiches ist die Umgebung naturnah zu gestalten (einheimische, standortgerechte Pflanzen, versickerungsfähige Böden).

§ 8 Uferschutzzonen

- 1 Uferschutzzonen bezwecken die Erhaltung und Renaturierung von Fliessgewässern und den Schutz der Uferbereiche als Lebensraum für Pflanzen und Tiere. In diesen Zonen sind neue Bauten, Anlagen und Einrichtungen sowie Massnahmen, die dem Schutzzweck widersprechen, grundsätzlich untersagt. Die bestehende, standortgerechte Uferbestockung ist geschützt.

§ 9 Grünzonen

- 1 Grünzonen sind von Bauten, Anlagen und Einrichtungen grundsätzlich freizuhalten. Sie dienen der Gliederung des Siedlungsraumes sowie dem ökologischen Ausgleich und dem Biotopverbund. Nutzung, Pflege und Unterhalt haben naturnah und im Sinne des ökologischen Ausgleiches zu erfolgen.

E Allgemeine Bauvorschriften

§ 10 Zoneneinteilung

Zoneneinteilung	K	W2a	W2b	WG	G1	G2
max. Bebauungsziffer	frei	28%	28%	28%	frei	frei
max. Fassadenhöhe	8,0 m	7,5 m	8,0 m	8,0 m	9,5 m	9,0 m
max. Gebäudehöhe	15,5 m	10,5 m	12,5 m	12,5 m	12,5 m	12,5 m
max. Gebäudelänge	frei	30,0 m	30,0 m	35,0 m	frei	frei
zulässige Dachform	Satteldach	frei	frei	frei	frei	frei
Dachaufbauten	zulässig	zulässig	zulässig	zulässig	zulässig	zulässig
Dacheinschnitte	keine	zulässig	zulässig	zulässig	zulässig	zulässig
Dachneigung	40° - 55°	frei	frei	frei	frei	frei
Wohnungszahl	frei	frei	frei	frei	gem. RBG	gem. RBG

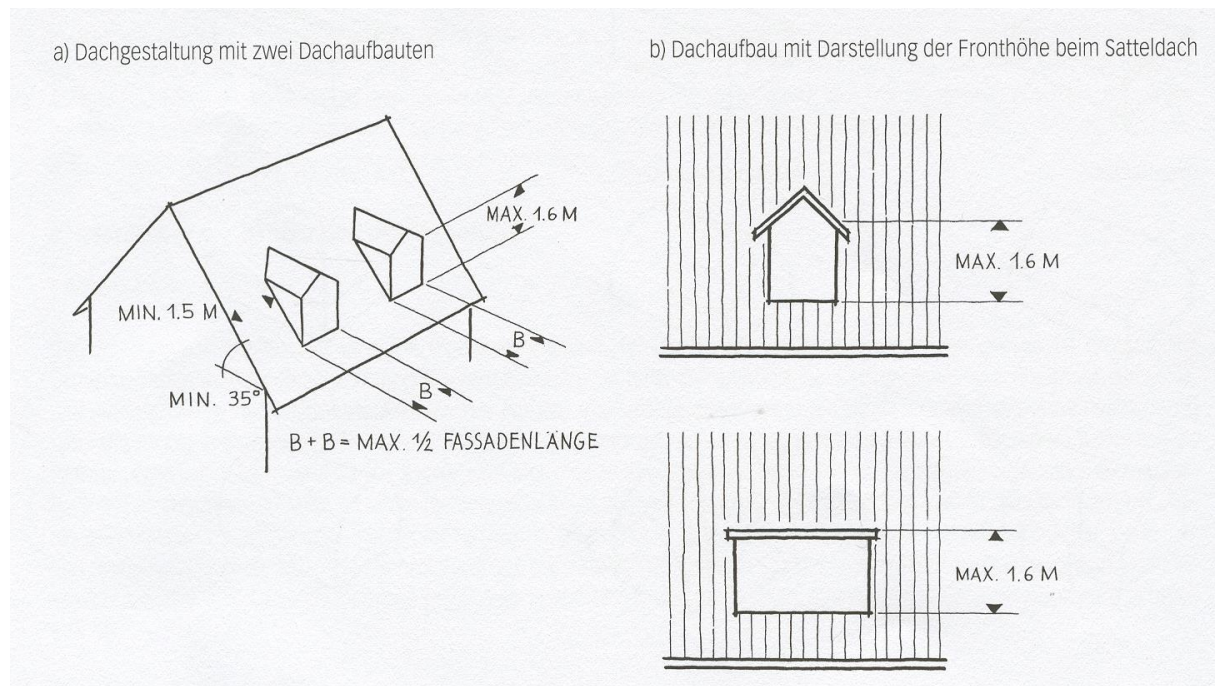
§ 11 Parzellenfläche für bauliche Nutzung

- 1 Für die Berechnung der baulichen Nutzung ist die im Zeitpunkt der Erteilung der Baubewilligung vorhandenen Parzellenfläche massgebend.
- 2 Liegen Parzellenteile nicht in einer Bauzone, so dürfen diese Teile nicht in die Berechnung der baulichen Nutzung miteinbezogen werden.
- 3 Liegen Parzellenteile in verschiedenen Bauzonen, so ist die zulässige bauliche Nutzung gesondert zu ermitteln; die bauliche Nutzung kann in einem Baukörper erfolgen. Für die Baute gelten diejenigen Vorschriften, welche für die Zone gelten, in welcher der grössere Teil der Bauten zu stehen kommt.

- 4 Der Gemeinderat gestattet den Einbezug von abgetretenem Land für Strassen und Anlagen bei der Nutzungsberechnung, sofern dies bei der Festlegung der Höhe der Landentschädigung berücksichtigt wurde. Dies gilt auch, wenn im Rahmen von Baulandumlegungen Land kostenlos für Verkehrsflächen oder andere öffentliche Aufgaben an die Gemeinde abgetreten wurde.

§ 12 Dachaufbauten und Dacheinschnitte

- 1 Dachaufbauten und Dacheinschnitte sind auf Dächern mit einer Mindestneigung von 35° zulässig und müssen ästhetisch befriedigen.
- 2 Die Summen der Breiten der Dachaufbauten und Dacheinschnitte darf die **halbe Fassadenlänge** nicht überschreiten. Der Mindestabstand zur Fassade beträgt 1,5 m, der Mindestabstand zu Gräten und Kehlen 1 m. Die maximale Länge pro Dachaufbau beträgt 2 m.
- 3 Die Fronthöhen der Dachaufbauten darf max. 1.6 m betragen. Bei Dachaufbauten mit Satteldach wird die Fronthöhe bis zur Oberkante der Dachaufbau-Traufe gemessen. Messebene ist in diesem Fall die Aussenkante der Dachaufbau-Seitenwand. Für Dacheinschnitte gilt diese Bestimmung sinngemäss.



§ 13 Attikageschosse auf Flachdächern

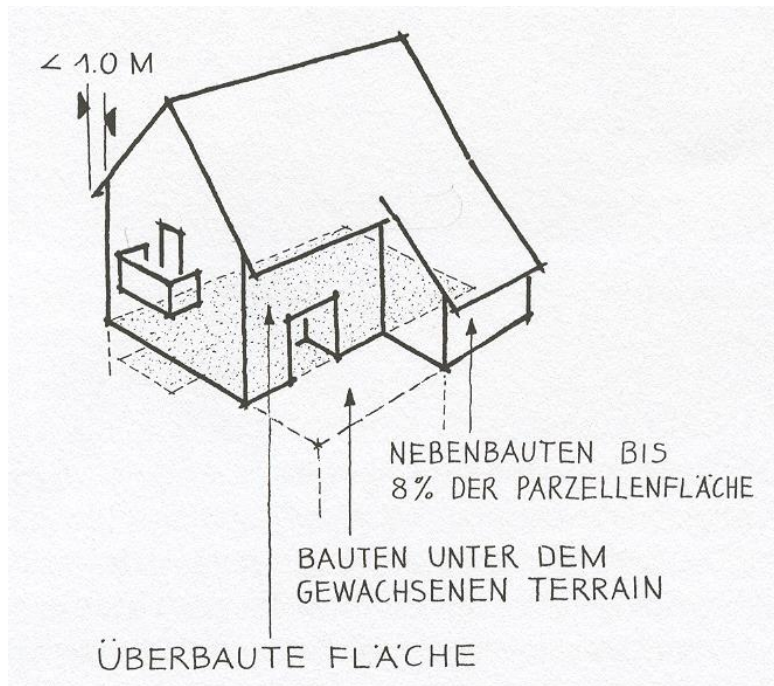
- 1 Die Höhe der Attikageschosse darf, gemessen ab Oberkante der rohen Decke bis zur Oberkante der rohen Dachkonstruktion des Aufbaus, maximal 3,0 m betragen. Zusätzliche Aufbauten sind verboten.
- 2 Die Fläche der Attikageschosse inklusive technischer Anlagen darf maximal 50% der Fläche des darunter liegenden Geschosses betragen. Für die Flächenberechnung sind nur die geschlossenen Geschossteile zu berücksichtigen.
- 3 Die Fassaden der Attikageschosse dürfen nicht fassadenbündig mit der darunter liegenden Fassade angeordnet werden. Die Rücksprünge müssen auf zwei Seiten mindestens 1,5 m auf den anderen beiden Seiten mindestens 3,0 m betragen.

§ 14 Aufschüttungen und Abgrabungen

- 1 Aufschüttungen und Abgrabungen dürfen die maximale Höhe von 2,0 m (lotrecht gemessen) nicht übersteigen (ausgenommen Strassenbau und Lärmschutzwände).

§ 15 Bebauungsziffer

- 1 Die Bebauungsziffer gibt in Prozenten an wie viel von der massgebenden Parzellenfläche überbaut werden darf. Für die Berechnung gilt der äussere Umriss der Bauten über dem gewachsenen Terrain.
- 2 Nicht zur überbauten Fläche werden gerechnet:
 - a. nicht zu Wohnzwecken dienende Nebenbauten wie Unterstände, gedeckte Sitzplätze und Schöpfe bis zu 8 % der massgebenden Parzellenfläche;
 - b. vorspringende Dächer bis 1 m Ausladung
 - c. Aussentreppen ohne HAUPTerschliessungstreppe für Obergeschosse, Stützmauern, Pergolen, äussere Lichtschächte u.s.w.
 - d. Bauten unter dem gewachsenen Terrain, die gegen aussen nicht oder nur geringfügig in Erscheinung treten.
 - e. In den Hang gebaute Garagen und Einstellhallen, die nur geringfügig in Erscheinung treten und deren Decken als natürlichen Bestandteil der Aussenraumgestaltung dienen, wie Kinderspielflächen und Extensivflächen.



§ 16 Freiflächen für Garagen

- 1 Nicht zur überbauten Fläche bzw. nicht zur Nutzfläche werden Garagen und Autounterstände (Carports) bis 36 m² Grundfläche gerechnet.

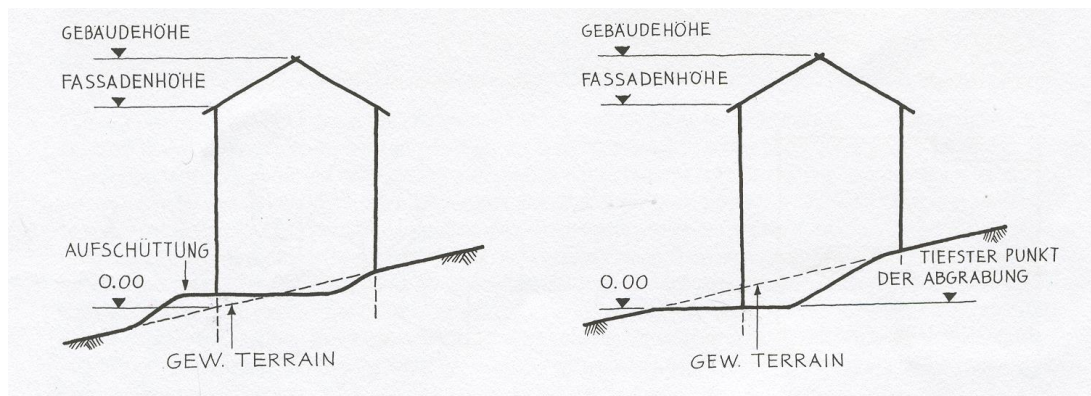
§ 17 behindertengerechtes Bauen

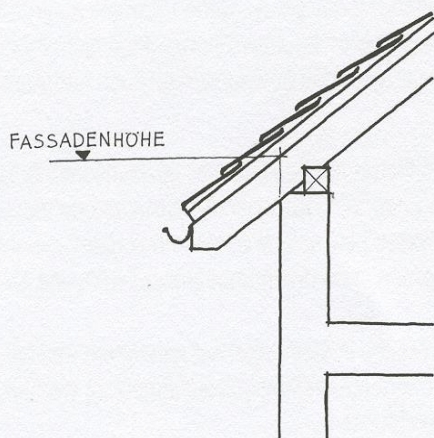
- 1 Die kantonalen Vorschriften sind zu beachten.

§ 18 Ermittlung des Gebäudeprofils

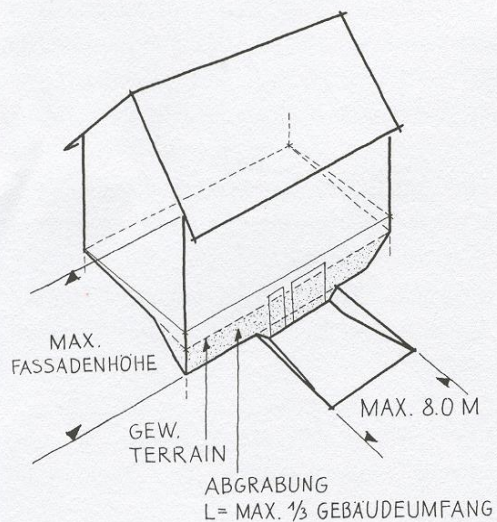
- 1 Die Fassadenhöhe wird gemessen ab dem Schnittpunkt der Fassade mit dem tiefsten Punkt des gewachsenen Terrains bzw. des abgegrabenen Terrains bis zum Schnittpunkt der Fassade mit der Oberkante der Sparren (rohe Dachkonstruktion).
- 2 Die Gebäudehöhe wird gemessen ab dem Schnittpunkt der Fassade mit dem tiefsten Punkt des gewachsenen Terrains bzw. des abgegrabenen Terrains bis zum höchsten Punkt der rohen Dachkonstruktion.
(Bei Gebäuden mit Flachdächern und Pultdächern gilt die Gebäudehöhe als Fassadenhöhe.)
- 3 Bei Abgrabungen des gewachsenen Terrains am Gebäude darf die zulässige Fassadenhöhe nicht überschritten werden; solche Abgrabungen sind bis zu einem Drittel des Gebäudeumfangs zulässig. Nur für Garagen und Eingänge sind Abgrabungen ohne Änderung des Messpunktes für Fassaden- und Gebäudehöhe auf einer Fassadenlänge von max. 8 m gestattet.

- 4 Bei versetzter Geschossbauweise muss für jeden versetzten Teil die Fassaden- und die Gebäudehöhe separat eingehalten werden. Die Fassadenhöhe wird beim Gebäudeversatz ab dem gewachsenen bzw. dem abgegrabenen Terrain gemessen.
- 5 Sind einzelne erhöhte Bauteile technisch bedingt und bezüglich Abmessung von untergeordneter Bedeutung, so können sie die zulässige Fassaden- und Gebäudehöhe überschreiten (z.B. Liftaufbauten, Kamine usw.).
- 6 Als Gebäudelänge gilt die grösste Seitenlänge des kleinsten umschriebenen Rechtecks eines Gebäudes. Bei mehrgeschossiger Bauweise werden eingeschossige Anbauten und Zwischenbauten bei der Berechnung der Gebäudelänge nicht mitgerechnet. Bei eingeschossiger Bauweise werden Anbauten und Zwischenbauten bei der Berechnung der Gebäudelänge nicht mitgerechnet, wenn sie eine wesentlich kleinere Gebäudehöhe und eine wesentlich kleinere Grundfläche als der Hauptkörper aufweisen.
- 7 Bei einer zusammengebauten Gebäudegruppe darf die Gesamtlänge von 35 m nicht überschritten werden; Anbauten und Zwischenbauten werden nicht mitgerechnet. Ist der Raum zwischen zwei oder mehreren Gebäuden oder Gebäudegruppen geringer als 3 m, so bestimmt sich die Gebäudelänge aufgrund der Summe der einzelnen Gebäudelängen zuzüglich der Zwischenräume.

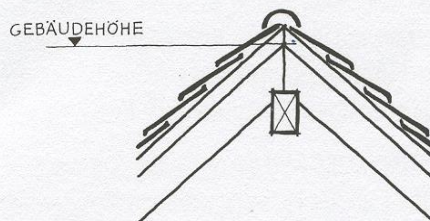
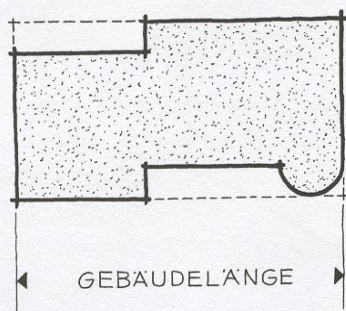




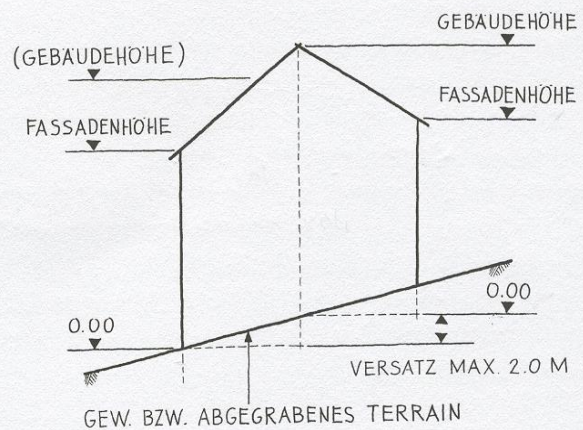
b) Abgrabungen



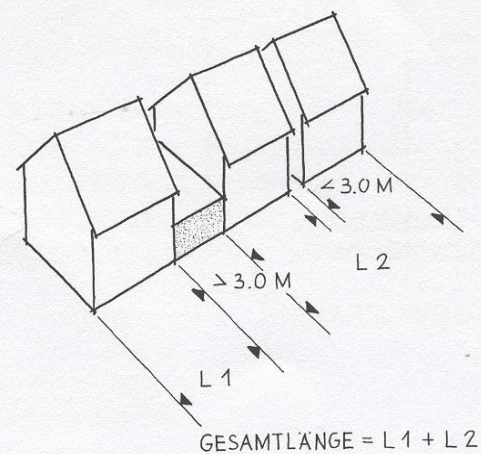
d) Gebäudelänge



c) Versetzte Geschosse



e) Zusammengebaute Gebäudegruppe



F Gestaltung der Bauten und Umgebung in der Kernzone

§ 19 Allgemeine Gestaltungsvorschriften für geschützte Objekte

- 1 Sind Bauten im Zonenplan Siedlung als geschützte Bausubstanz qualifiziert, so kommt ihnen als Einzelobjekt und als Bestandteil des gewachsenen Dorfbildes hoher Stellenwert zu. Bei solchen Gebäuden sind bauliche Massnahmen und Unterhaltsarbeiten nur unter Wahrung der geschützten Substanz zulässig.
- 2 Sind Bauten im Zonenplan Siedlung als geschütztes Bauvolumen qualifiziert, so hat deren Lage und Volumen als wichtiges Merkmal des gewachsenen Dorfbildes einen hohen Stellenwert. Im Falle eines Umbaus oder Neubaus sind die Situierung und der Gebäudekubus sowie die Dachform und Firstrichtung des ursprünglichen Gebäudes beizubehalten.

§ 20 Allgemeine Gestaltungsvorschriften für erhaltenswerte Bauvolumen

- 1 Die Lage und das Volumen dieser Bauten spielen im gewachsenen Dorfbild eine wichtige Rolle. Ihre Grundsubstanz ist zu erhalten, bzw. zu verbessern. Wird ein Abbruch unumgänglich, so sind für den Neubau Situierung, Gebäudeabmessungen, Firstrichtung und Dachgestaltung des ursprünglichen Gebäudes massgebend. Die wichtigsten Stilelemente sind wieder anzuwenden.
- 2 An- und Umbauten sind in anspruchsvoller Gestaltung auszuführen und dürfen die bauliche Substanz des Hauptbaukörpers nicht störend beeinträchtigen.

§ 21 Einfügung in die Umgebung (Kernzone)

- 1 Gebäude in der Kernzone haben sich in der Massstäblichkeit, Gliederung und Gestaltung in die traditionelle bauliche Umgebung einzufügen. Erfüllen Dachaufbauten diese Anforderung, so kann in der Kernzone von den allgemeinen Massvorschriften gemäss § 12 abgewichen werden.
- 2 Das Einfügungsgebot gilt auch bezüglich der Verwendung von Materialien und Farben.
- 3 Dachaufbauten, Glasziegel sowie vereinzelte Dachflächenfenster sind zulässig. Solche Glasflächen sind nur auf der strassen-abgewandten Seite erlaubt. Eine Mischung von Dachaufbauten, Glasziegeln und Dachflächenfenstern auf derselben Dachfläche ist nur gestattet, wenn sie sich harmonisch in die Umgebung einfügt. Auch technische Aufbauten haben sich harmonisch in die Dachlandschaft einzuordnen.
- 4 Offene Dacheinschnitte sind nicht zulässig. Sonnenenergieanlagen dürfen nur auf wenig einsehbaren Dachflächen angebracht werden.

§ 22 Dachgestaltung

- 1 In der Kernzone sind folgende Dachformen zulässig:
 - a. Für Hauptbauten sind Satteldächer mit einer Neigung von 40° bis 50° zugelassen. Die Firstrichtung hat sich nach den bestehenden Firsten zu richten.
 - b. Bei eingeschossigen Nebenbauten muss sich die Dachform der baulichen Umgebung anpassen. Dabei ist eine Neigung von mind. 20° einzuhalten.
- 2 In der Kernzone sind die Dächer mit ortsüblichen, herkömmlichen Materialien einzudecken.

§ 23 Vorplatzbereich

- 1 Nicht gestattet sind im Strassenbild sichtbare Garagenrampen.
- 2 Freistehende oder angebaute Garagen sind gestattet, wenn sie sich harmonisch ins Ortsbild einfügen.

G Umgebungsgestaltung, Schutzobjekte

§ 24 Schutzbepflanzung (Gewerbeazonen)

- 1 Im Zonenplan festgelegte Schutzbepflanzungen sind in Zuge von Neu-, An- und Umbauten zu realisieren. Lage und Art der Schutzbepflanzung sind im Baugesuch in einem Umgebungsgestaltungs- und -bepflanzungsplan darzustellen.
- 2 Es ist eine dichte, geschlossene Hecke von mind. 2,5 m Breite und einer Höhe von 3 - 4 m zu pflanzen. Zur Bepflanzung sind einheimische, standortgerechte Straucharten, durchsetzt mit einzelnen Laubbäumen, zu verwenden.

§ 25 geschützte Bäume

- 1 Die nachfolgend beschriebenen Naturschutzobjekte sind zu erhalten und fachgerecht zu pflegen.
 - Linde in der Strassenverzweigung Bäumlacker
 - Nussbaum in der Strassenverzweigung Ringlerweg/Im Hofacker
- 2 Zum Schutz der Wurzeln dürfen im Traufbereich der Krone keine Abgrabungen und Bodenversiegelungen vorgenommen werden.
- 3 Muss ein Baum krankheitshalber entfernt werden, so ist in der näheren Umgebung ein gleichwertiger Ersatzbaum zu pflanzen. Für das Fällen des Baumes ist die Zustimmung des Gemeinderates notwendig.

§ 26 ökologischer Ausgleich im Siedlungsgebiet, einheimische Bepflanzung

- 1 Soweit möglich ist eine naturnahe Gestaltung und Bepflanzung mit einheimischen, standortgerechten Arten vorzunehmen.
- 2 Bei Gesamtüberbauungen mit mehr als 10 Wohneinheiten ist mit dem Baugesuch ein Umgebungsgestaltungs- und -bepflanzungsplan einzureichen. Dieser zeigt in den Grundzügen die Massnahmen des ökologischen Ausgleichs im Sinne einer naturgerechten Gestaltung und Bepflanzung auf.

H Ausnahmen von den Zonenvorschriften

§ 27 Ausnahmen

- 1 Der Gemeinderat ist berechtigt, in Abwägung öffentlicher und privater Interessen sowie in Würdigung der besonderen Umstände des Einzelfalles bei der Baubewilligungsbehörde schriftlich und begründet Ausnahmen von den kommunalen Zonenvorschriften zu beantragen. Massgebend sind die Kriterien gemäss § 7 Abs. 2 der Verordnung vom 8. Januar 1998 zum Raumplanungs- und Baugesetz.

I Schlussbestimmungen

§ 28 Aufhebung bisherigen Rechts

1. Die den Zonenvorschriften Siedlung gemäss diesem Reglement und zugehörigem Zonenplan widersprechenden früheren Beschlüsse und Pläne sind aufgehoben.
2. Die bei Inkrafttreten des vorliegenden Reglements hängigen Baugesuche werden nach dem neuen Recht, die hängigen Beschwerden nach dem alten Recht beurteilt.

§ 29 Inkrafttreten

1. Die Zonenvorschriften Siedlung treten mit der rechtskräftigen Genehmigung durch den Regierungsrat in Kraft.
-

I **Beschlüsse**

Gemeinde

Beschluss des Gemeinderates	13.05.2003
Beschluss der Einwohnergemeindeversammlung	24.06.2003
Referendumsfrist	25.06. – 24.07.2003
Urnenabstimmung	keine
Publikation der Planaufgabe im Amtsblatt Nr. 28 vom 10.07.2003	
Einsprachefrist	15.08.2003

Der Gemeindepräsident

Der Verwalter

.....

.....

Kanton

Vom Regierungsrat des Kantons Basel-Landschaft genehmigt mit Beschluss Nr. vom

Publikation des Regierungsratsbeschlusses im Amtsblatt Nr. ... vom

Der Landschreiber

Anhang

Gesetzliche Grundlagen /Abkürzungsverzeichnis

ARP	Amt für Raumplanung Kanton Basel-Landschaft
DHG	Kantonales Gesetz über den Denkmal- und Heimatschutz vom 9. April 1952
EGV	Einwohnergemeindeversammlung
EG ZGB	Kantonales Einführungsgesetz zum Zivilgesetzbuch
FWG	Bundesgesetz über Fuss- und Wanderwege vom 4.10.1985
GwSG	Gesetz über den Gewässerschutz vom 18.4.1994 (Kanton)
KV	Verfassung des Kantons Basel-Landschaft vom 17. Mai 1984
LES	Lärm-Empfindlichkeitsstufen
LRB	Landratsbeschluss
LRV	Luftreinhalte-Verordnung zum USG vom 16.12.1985 (Bund)
LSV	Lärmschutz-Verordnung zum USG vom 5.12.1985 (Bund)
NHG	Bundesgesetz über den Natur- und Heimatschutz vom 1.7.1966 (Stand 1.7.1989)
NLG	Kantonales Gesetz über den Natur- und Landschaftsschutz vom 20.11.1991
RBG	Kantonales Raumplanungs- und Baugesetz vom 8.1.1998
RBV	Verordnung zum Raumplanungs- und Baugesetz vom 8.1.1998
RRB	Regierungsratsbeschluss
RPG	Bundesgesetz über die Raumplanung vom 22.6.1979
RPV	Verordnung über die Raumplanung vom 2.10.1989 (Bund)
USG (K)	Kantonales Umweltschutzgesetz vom 27.02.1991
USG	Bundesgesetz über den Umweltschutz vom 7.10.1983
WaG	Bundesgesetz über den Wald vom 4.10.1991 (Bund)
WaV	Verordnung über den Wald vom 30.11.1992 (Bund)
kWaG	Kantonales Waldgesetz vom 11.06.1998
kWaV	Kantonale Waldverordnung vom 22.12.1998
ZGB	Schweizerisches Zivilgesetzbuch
ZR	Zonenreglement